



## Uputstvo za montažu



Model: Sanicus P1.1  
Materijal: Sanitarni porcelan  
Montaža: Horizontalno ili vertikalno

Sanicus P1.1 pisoare nije potrebno povezivati sa aktivnom vodovodnom linijom.

Oni se samo povezuju na odvodnu cev prečnika  $\varnothing$  50 mm.

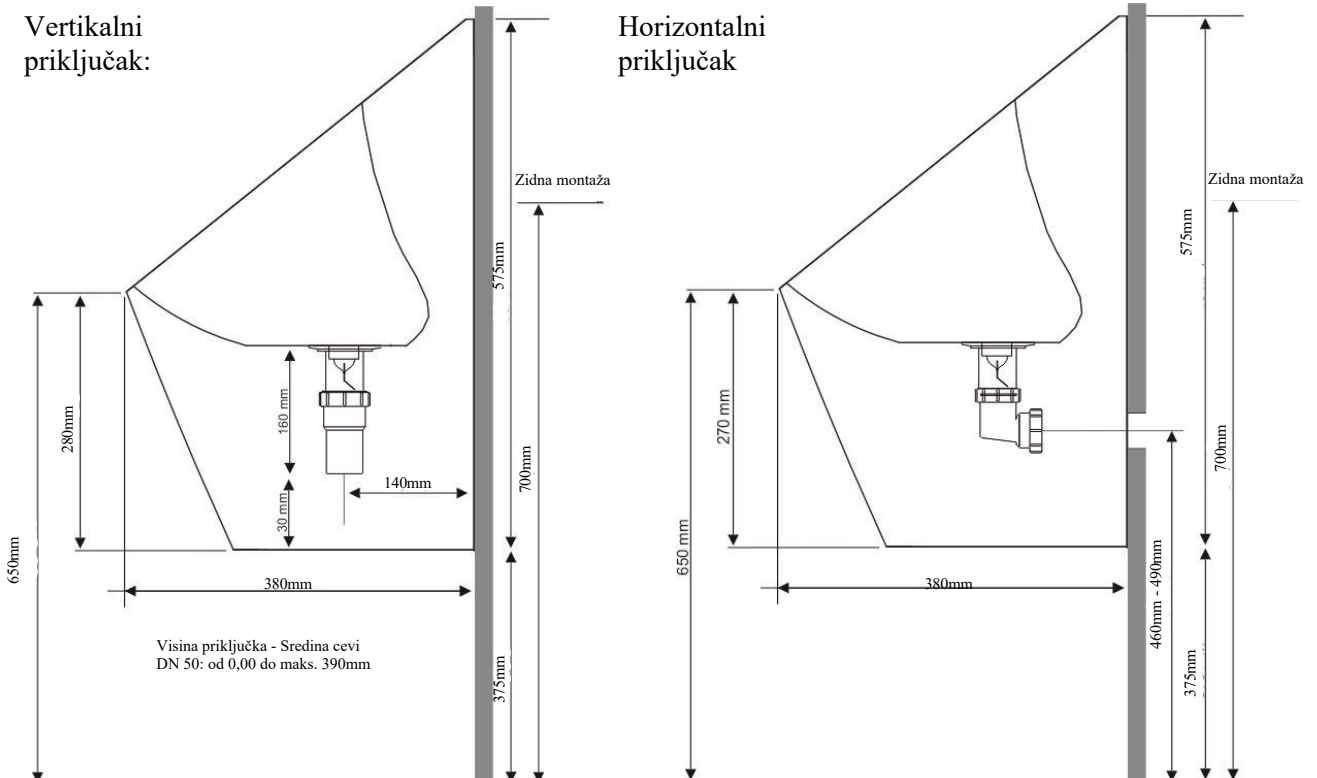
### Napomena:

Pre montaže bezvodnih Sanicus pisoar, odvodne cevi treba profesionalno očistiti. Samo ispiranje vodom nije dovoljno.

Sanicus P1.1 pisoar je pogodan za konverziju postojećih vodeno-napajanih sistema u bezvodni sistem. U pakovanju su uključeni i horizontalni i vertikalni priključci, omogućavajući prilagođavanje pisoara svakoj postojećoj odvodnoj liniji.

### Napomena:

Nije moguće koristiti oba adaptera istovremeno jer adapter smanjuje prečnik od 52 mm na 50 mm za odvodnu cev.



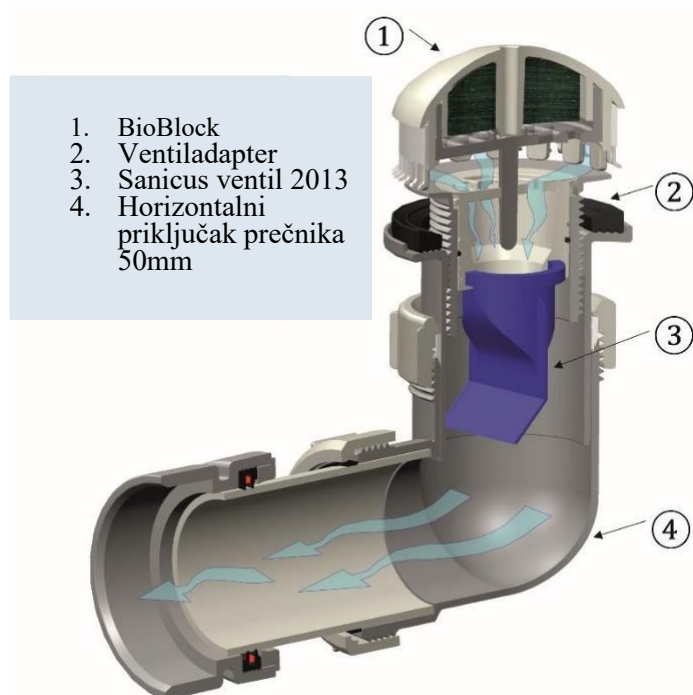
Horizontalne dimenzije se odnose na visinu odvodne cevi od 450mm u sredini cevi. Za manje visine, molimo koristite vertikalni priključak.

Zidna montaža:

Pisoar se kači na montažnu ploču koja je pričvršćena na zid sa tiplima i šrafovim. Rupe se mogu prilagoditi pojedinim uslovima na licu mesta, jer montažna ploča ima više predviđenih rupa za bušenje.

Puštanje u rad:

Pre puštanja u rad pisoara, molimo izvadite ventil 2013, isperite ga čistom vodom dok se ne otvori, i ponovo ga postavite. Time se sprečava lepljenje ventila.



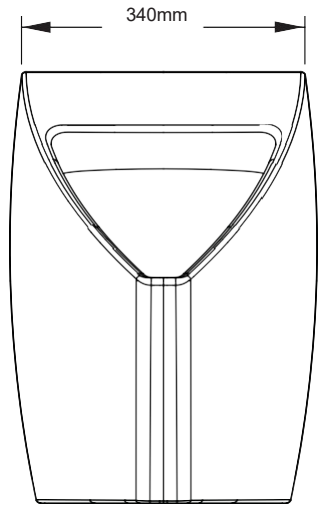
Sadržaj pakovanja:

- Sanicus P1.1 pisoar sa adapterom ventila i rezervnim ventilom Sanicus 2013
- Horizontalni priključak prečnika  $\varnothing$  50 mm
- Vertikalni priključak prečnika  $\varnothing$  50 mm
- Plastični beli ključ za ventil
- BioBlock sa osveživač prstenom
- Uputstvo za montažu P1.1
- Zidni nosač sa šrafovim i tipli

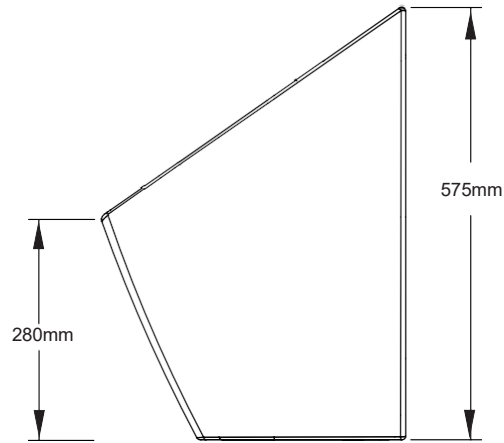
Informacije o zameni ventila i čišćenju pisoara možete pronaći na [www.keramika-le.rs](http://www.keramika-le.rs)

# Uputstvo za montažu

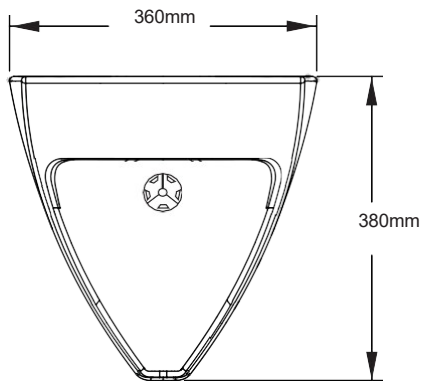
## P1.1 Pisoar



Spreda



Bočno



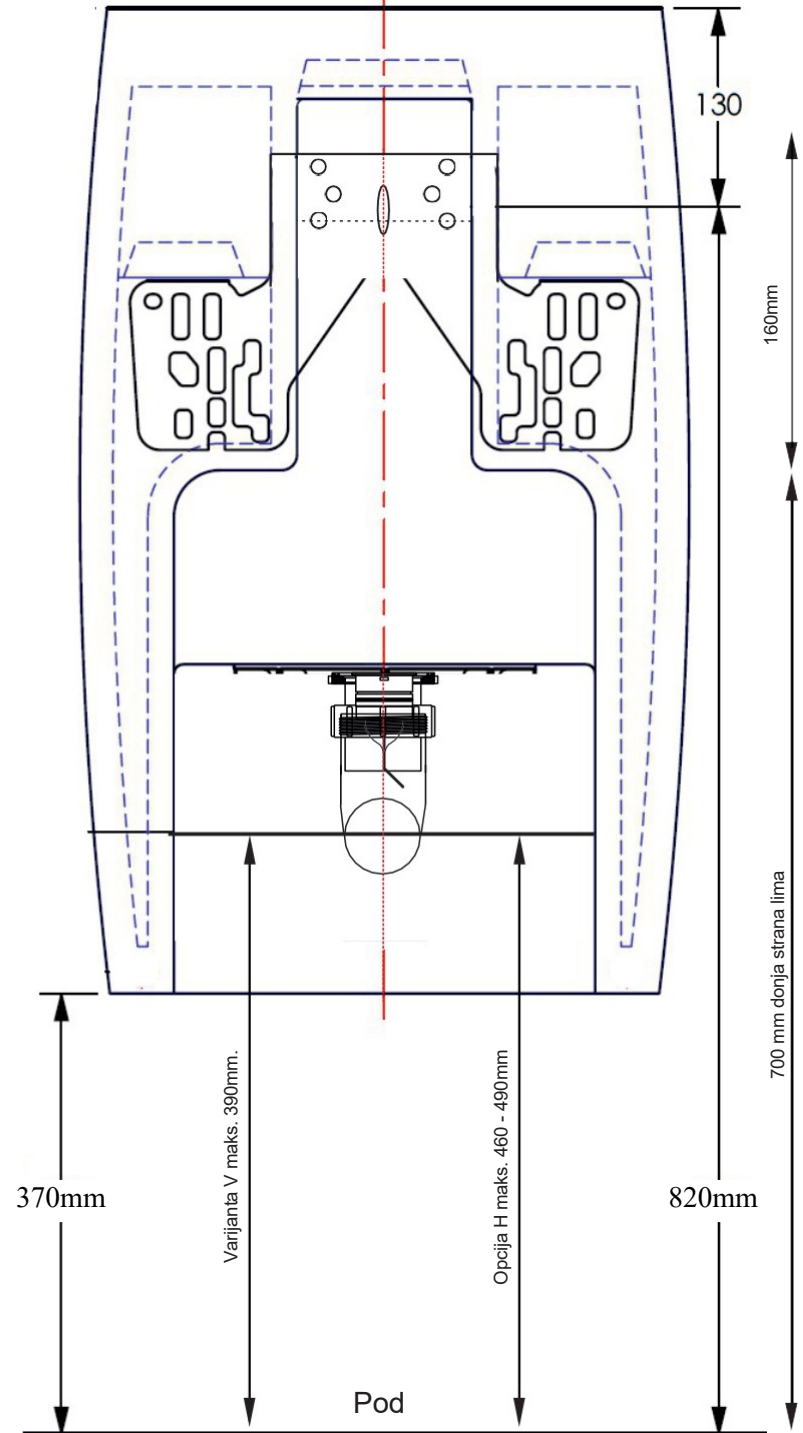
Visina ruba	Korisnička grupa	Sredina odvoda
520 mm	Deca od 8 do 10 godina	210 mm*
570 mm	Deca od 11 do 14 godina	260 mm**
650 mm	od 15 godina, Odrasli	340 mm

\* sve mere skratiti za 130 mm od gotovog nivoa poda  
 \*\* sve mere skratiti za 80 mm od gotovog nivoa poda

Visina ruba 650mm

Visina od nivoa poda 950mm

Zidna montaža



370mm

Varijanta V maks. 390mm.

Opcija H maks. 460 - 490mm

820mm

700 mm donja strana lima

Pod